

# The Estate Collection™

## Palisades Collection

Thank you for selecting the Palisades Collection by Baldwin for your home. All products have been crafted from solid brass, then carefully polished and protected with a clear baked-on coating. For all of your new construction or remodeling needs, look for Baldwin's complete line of door hardware and other quality decorative home decor products at your Baldwin retailer.

### Caring for Your Baldwin Products

The Palisades Collection accessories should be washed with warm and soapy water and a soft cloth or sponge. Do not use abrasive cleaners or cleaners containing bleach. Toothbrush Holder / Tumbler is dishwasher safe (use top rack only).

### Tools Required

#### Dry Wall Installation:

- Drill with 5/16" drill bit
- Phillips screwdriver
- Hammer

#### Wood Wall Installation:

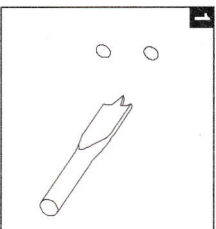
- Drill with 1/8" drill bit
- Phillips screwdriver

#### Masonry Wall or Tile on Masonry/Dry Wall Installation:

- Drill with 3/16" masonry drill bit
- Phillips screwdriver
- Hammer

### Step 1 – Prepare the Wall

Place toothbrush holder / tumbler in desired location. Place the mounting plate on the wall with the two screw holes oriented vertically, mark the two screw hole locations on the wall.



### Supplies Enclosed

1. Set Screw
2. Screw Anchor
3. Key
4. Wood Screw
5. Hex Wrench
6. Wall Anchor
7. Mounting Plate

**Note:**  
For best results, avoid wall studs. It is suggested to use a level to mark the holes.

#### Dry Wall Installation:

Drill two 5/16" holes for wall anchors.

#### Wood Wall Installation:

Drill two 1/8" holes for wood screws.

#### Masonry Wall or Tile on Masonry/Dry Wall Installation:

Drill two 3/16" holes for screw anchors.

#### The Installation Tip:

The surface glazing may need to be broken to help start drill bit.

### Step 2 – Prepare the Post

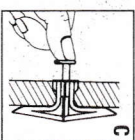
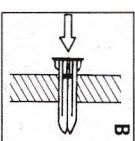
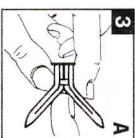
Insert the long leg of the hex wrench (5) into the supplied set screw (1). Insert the set screw into the post, turning it 1 to 2 full turns.

### Step 3 – Wall Installation

#### Dry Wall Installation:

(A) Fold the wall anchor (6) as shown. (B) Insert the wall anchor and tap flush to the wall with a hammer.

(C) Press the key (3) into the wall anchor until it pops open. If needed, tap the



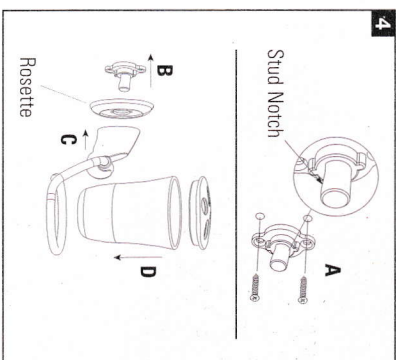
lightly with a hammer to pop the wall anchor open. Proceed to Step 4.  
**Wood Wall Installation:**  
Proceed to Step 4.

#### Masonry Wall or Tile on Masonry/Dry Wall Installation:

Insert the screw anchors (2) into the holes and tap flush to the wall with a hammer. Proceed to Step 4.

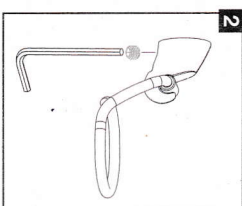
### Step 4 – Hardware Installation

(A) Using the wood screws (4), attach the mounting plate (7) to the wall with the stud notch oriented downward. (B) Place the rosette over the mounting



4

2



# The Estate Collection™

## Collection

Merci d'avoir choisi la collection Palisades, de Baldwin. Tous nos produits sont en cuivre massif, fabriqués soigneusement polis et protégés par un revêtement passé au four.

Pour vos projets de construction ou d'aménagement, consultez notre gamme complète d'accessoires d'entretien et d'éléments de qualité que vous trouverez chez votre détaillant Baldwin.

### Entretien de vos produits Baldwin

Les accessoires de la collection Palisades doivent être lavés avec une éponge ou un chiffon doux. N'utilisez pas d'abrasifs ni de produits chimiques. On peut laver le porte-brosse à dents à l'eau savonneuse (utilisez seulement le tablieret dessus).

### Outils nécessaires

#### Installation sur cloisons sèches :

- Perceuse avec une mèche de 5/16"
- Tournevis cruciforme
- Marteau

#### Installation sur cloison en bois :

- Perceuse avec une mèche de 1/8"
- Tournevis cruciforme

#### Installation sur mur en maçonnerie ou carrelage :

- Perceuse avec mèche de 3/16" pour maçonnerie
- Tournevis cruciforme
- Marteau

### 1 – Préparation de la paroi

Placez le porte-brosse à dents / verre à l'emplacement désiré. À l'aide de la plaque de montage et des deux trous de vis orientés verticalement, marquer l'emplacement des deux trous de vis sur le mur.

### Ferrures incluses

1. Vis d'ajustage
2. Ancre pour vis
3. Clé
4. Vis à bois
5. Clé hexagonale
6. Plaque Fixat
7. Ancre mur