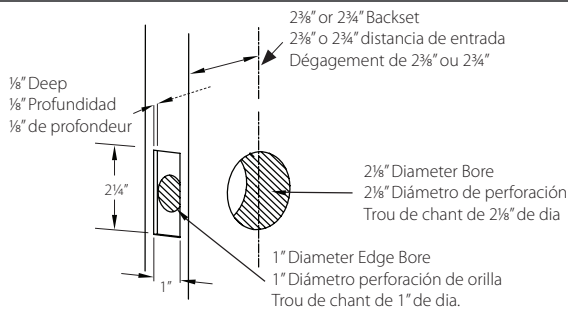


**Installation Guide** - Passage/ Privacy - Knob or Lever  
**Guía de Instalación** - De Paso / Privacidad - Perilla o Manija  
**Guide d'installation** - Passage / Intimité - Bouton ou béquille

ASSA ABLOY is the global leader in door opening solutions, dedicated to satisfying end-user needs for security, safety and convenience. Copyright © 2015, Emtek Products, Inc. an ASSA ABLOY Group company. All rights reserved. Reproduction in whole or in part without the express written permission of Emtek Products, Inc. is prohibited.

**1. Door Prep**  
**Preparación de la puerta**  
**Préparation de la porte**



**2. Standard Strike Plate Door Jamb Prep**  
**Placa de pestillo estándar para jamba de puerta**  
**Prep pour jambage de porte à gâche standard**

Door Thickness  
 Espesor de la puerta  
 Epaisseur de porte

A	B	C
1 3/8"	1 1/4"	2 1/4"
1 1/2"	1 3/8"	2 1/4"
1 3/4"	1 3/8"	2 1/4"

**NOTE:** Dimensions B & C should be used as reference only. Due to tolerances actual door jamb prep dimensions will vary. Using the strike plate outline edges and locate screw holes on strike with center line on jamb.

**NOTA:** Las dimensiones B y C deben utilizarse solamente como referencia. Debido a las tolerancias, las dimensiones reales de la placa de pestillo para jamba de puerta variarán. Use los bordes de la placa de pestillo para localizar los orificios de los tornillos y alinear con la línea central de la jamba.

**REMARQUE:** Les dimensions B et C n'ont qu'une valeur indicative. Compte tenu des tolérances, les dimensions de la prep de jambage de porte réelles peuvent varier. Définissez les contours à l'aide de la gâche et localisez les trous de vis sur la gâche avec la ligne centrale sur le jambage.

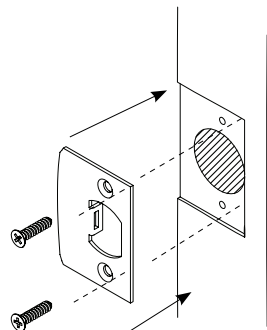
Door Stop  
 Tople de puerta  
 Butée De Porte

**3. Install Strike Plate**  
**Instalar Contra**  
**Installer la gâche**

Fasten Strike Plate with #8 wood screws (provided).

Fijar la contra con los tornillos #8 para madera (incluidos).

Fixer la gâche à l'aide des vis à bois n°8 (fournies).

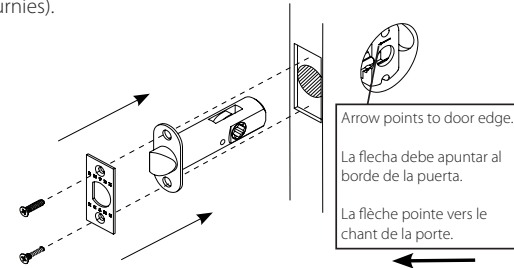


**4. Install Latch**  
**Instalar picaporte**  
**Installer le pêne**

Place Plastic Alignment Tool in bore hole. Insert latch and fasten with two #8 wood screws (provided).

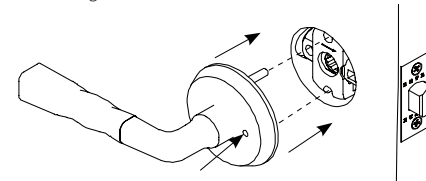
Coloque la herramienta de alineación de plástico en el orificio. Inserte el picaporte y fjelo con dos tornillos para madera # 8 (incluidos).

Mettre l'outil d'alignement en plastique dans le trou. Insérer le pêne et fixer avec deux vis à bois n°8 (fournies).



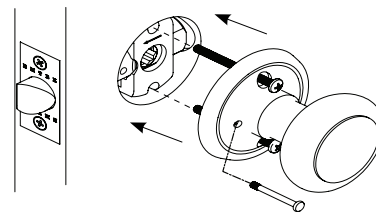
**5. Install Outside and Inside Trims**  
**Instalación de unidades externa e interna**  
**Installer les garnitures intérieure et extérieure**

Step 1. Position the outside trim through the bore hole.  
 Paso 1. Coloque la unidad externa através del orificio perforado.  
 Étape 1. Placer la garniture extérieure dans le trou.



**MAKE SURE THE RELEASE HOLE LINES UP WITH THE PRIVACY PIN ON THE INSIDE.**  
**ASEGÚRESE QUE EL ORIFICIO DE LIBERACIÓN ESTE ALINEADO CON EL PIN DE PRIVACIDAD INTERNO.**  
**S'ASSURER QUE LES TROUS DE DÉGAGEMENT S'ALIGNE SUR LA TIGE D'INTIMITÉ À L'INTÉRIEUR.**

Step 2. Fasten Inside Trim using two #8 machine screws (provided), and install Privacy Pin.  
 Paso 2. Fije la unidad interna usando dos tornillos #8 (incluidos), e instale el pin de privacidad.  
 Étape 2. Fixer la garniture intérieure à l'aide des deux vis à métal (fournies) et installer la tige d'intimité.



**3. Install Strike Plate**  
**Instalar Contra**  
**Installer la gâche**

**Dummy Installation**  
**Instalación de la función Dummy**  
**Installation du faux ensemble**

Surface mount to door with wood screws (provided). Tighten set screw to secure Rosette and Lever to threaded stud with hex wrench (provided).

Fijar el montaje en la superficie de la puerta con tornillos para madera (incluidos). Apriete el tornillo para fijar la roseta y enrosque la manija a la placa con una llave allen (incluida).

Fixer en surface sur la porte avec les vis (fournies). Serrer la vis de serrage pour retenir la rosette et la poignée sur la tige filetée avec la clé hexagonale (fournie).

